

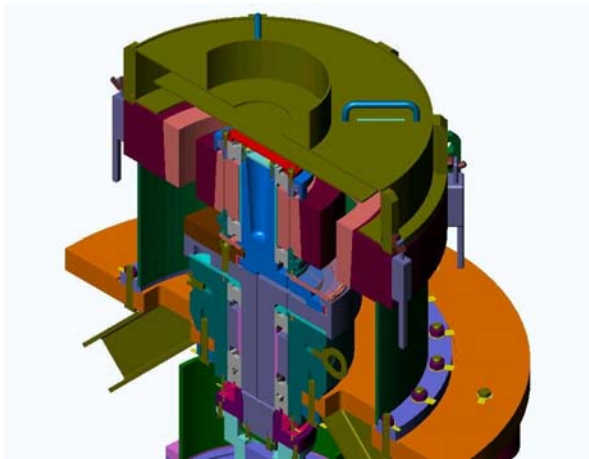
e-ring.ch

Der e-ring.ch besteht aus **engineering**-Firmen, die seit Jahren fachübergreifend zusammenarbeiten. Vom Konzept über die Konstruktion, Berechnungen bis zum Elektro-Engineering sind die Fachkompetenzen und Schnittstellen für Gesamtprojekte bei einem einzigen Ansprechpartner vereint.

S-ENGINEERING 

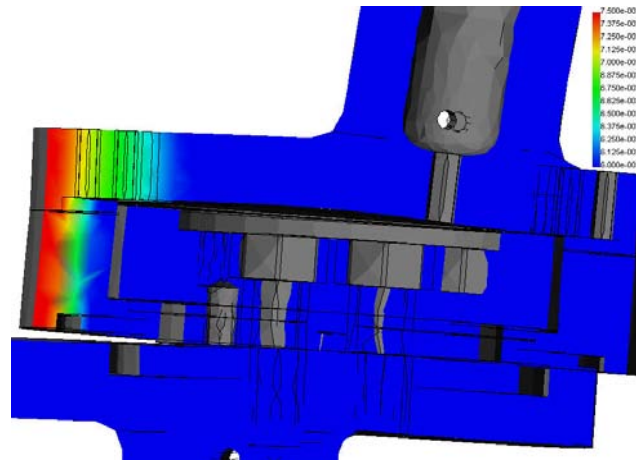
wyrsch technologies

REFERENZ 
Ihr Partner für Automation



Maschinenbau, Anlagenbau, Apparatebau, Automation, Fördertechnik, Prototypen, Spezialmaschinen, schlüsselfertige Anlagen, Montageleitungen im Inland und Ausland.

s-engineering brun
geissbüel 1
ch-6340 baar
tel: +41 41 743 16 50
fax: +41 41 743 16 51
skype: s-engineering
ejb@s-engineering.ch
www.s-engineering.ch



Entwicklung, Berechnung, Konstruktion in Maschinenbau, Leichtbau, Seilbahntechnik. Festigkeitsberechnungen, Energiewandler, Energie- und Umwelttechnik, Expertisen.

wyrsch technologies
Hinkel 7
CH-6416 Steinerberg
Tel: +41 41 850 51 91
Fax: +41 41 850 51 04
Skype: iso.wyrsch
iso.wyrsch@wyrschtech.ch
www.wyrschtech.ch



Projektieren mit CAD/CAE, Programmierung von SPS und Visualisierung, komplette Steuerungstechnik mit Schaltschrank- und Anlagenverkabelung, IBN, Schulung, Service.

REFERENZ Automation GmbH
Kirchbachstrasse 6a
CH-8600 Dübendorf
Tel: +41 43 355 19 55
Fax: +41 43 355 19 50
Skype: referenz
referenz@referenz.ch
www.referenz.ch

e-ring.ch

Die Bilder zeigen eine kleine Auswahl von Projekten, die im e-ring.ch realisiert wurden. Auf den Internetseiten der einzelnen Firmen erfahren Sie mehr über diese Projekte. Kontaktieren Sie uns, und wir verwirklichen Ihre Visionen. Dieses Portrait finden Sie im Internet auf: www.e-ring.ch

